

## Accessoires



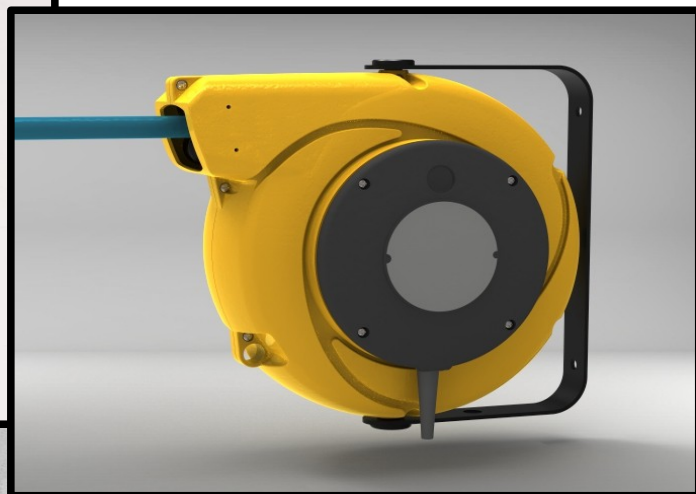
ROUGIER Electromécanique est, depuis sa création, un spécialiste des pièces détachées du moteur électrique. La qualité et la fiabilité de sa production de balais en graphite, de porte-balais, de collecteurs à bagues ou à lames, d'isolateurs, n'est plus à démontrer.

Pour nos fabrications, nous avons toujours sélectionnés et utilisés des matériaux haut de gamme, afin que nos clients aient une totale confiance dans les produits que nous leur livrons.

Aussi, en complément de sa gamme de fabrication, ROUGIER, vous propose une sélection d'accessoires indispensables aux réparateurs ou aux services de maintenance. Ces produits de qualité, sont issus des plus grands constructeurs Français ou Européen et sont disponibles en stock permanent sur notre site de production.

Cependant, sachez que nous disposons également de toute une gamme de produits complémentaires, tel que les planches en toile bakélisée, les rubans de frettage, les câbles double isolation haute température, les vernis anti-flash et d'imprégnation, les enrouleurs de câbles à rappel automatique. N'hésitez donc pas à nous questionner, nous nous ferons un plaisir de vous faire bénéficier de tarif toujours compétitifs.

ROUGIER est pour vous un interlocuteur unique pour tous vos produits de réparations.



**Condensateurs de démarrage**

**@ Formulaire de contact**

Série 250Volts montage par cosses Fast-on		
Référence	Capacité	Ø x Haut. – mm
270041	40 µF	37,5 x 76,7
270043	50 / 63 µF	46,5 x 85
270003*	70 µF	37,5 x 76,7
270045	63 / 80 µF	46,5 x 85
270046	80 / 100 µF	46,5 x 85
270047	100 / 125 µF	46,5 x 85
270049	125 / 160 µF	46,5 x 85
270051	160 / 200 µF	46,5 x 85
270053	250 / 315 µF	46,5 x 85

\* 120Volts

Accessoires	
Référence	Désignation
270060	Bouchons Ø 37,5mm
270063	Bouchons Ø 46,5mm
270062	Etrier Haut. 110Mm

Autres modèles sur demande

**Condensateurs permanents**

**@ Formulaire de contact**

Série 400/450Volts (Dimensions suivant arrivage)				
Référence à cosses fast-on 6,35	Référence à câbles Longueur 250mm	Capacité	Ø x Ht. - mm	Ø x Ht. - mm
230576		1 µF	28 x 59,5	30 x 51
230577		1,5 µF	28 x 59,5	30 x 51
230578		2 µF	28 x 59,5	30 x 51
230579		2,5 µF	28 x 59,5	30 x 51
230580	230605	3,15 µF	28 x 59,5	30 x 51
230581	203606	4 µF	28 x 59,5	30 x 51
230582	230607	5 µF	28 x 59,5	30 x 51
230583	230608	6,3 µF	32 x 59,5	30 x 71
230584	203609	8 µF	32 x 59,5	30 x 71
230585	230610	10 µF	36 x 59,5	30 x 71
230586	203611	12,5 µF	36 x 72	35 x 71
230587	203612	16 µF	36 x 72	35 x 71
230588	230613	18 µF	40 x 72	40 x 71
230589	230614	20 µF	40 x 72	40 x 71
230590	230615	25 µF	40 x 97	45 x 71
230591	230616	30 µF	40 x 97	45 x 71
230592	230617	35 µF	45 x 97	45 x 91
230593	230618	40 µF	50 x 97	45 x 71
230594	230619	50 µF	50 x 97	45 x 116
230595	230620	60 µF	50 x 122	45 x 116
230596		80 µF	55 x 122	55 x 116
230597	230622	100 µF	60 x 122	60 x 122

Série 250 Volts (jusqu'à épuisement)		
Référence	Capacité	Ø x Ht. - mm
230504*	2 µF	24 x 63
230505*	3,15 µF	27 x 66
230507	5 µF	28 x 59,5
230508	6,3 µF	32 x 59,5
230509	8 µF	32 x 59,5
230511	12,5 µF	36 x 72
230512	16 µF	36 x 72
230513	18 µF	40 x 72
230514	20 µF	40 x 72
230515	25 µF	40 x 97
230527*	25 µF	40 x 97
230517	30 µF	40 x 97
230518	40 µF	45 x 97
230529*	40 µF	45 x 94
230519	50 µF	50 x 97
230520	60 µF	50 x 122
230521	80 µF	55 x 122
230522	100 µF	60 x 122

\* avec câbles



Accessoires	
Référence	Désignation
231001	Bouchon Ø28mm
231003	Bouchon Ø32mm
231004	Bouchon Ø36mm
231005	Bouchon Ø40mm
231006	Bouchon Ø45mm
231007	Bouchon Ø50mm
231008	Bouchon Ø55mm
231009	Bouchon Ø60mm
231002	Ecrou M8

Autres modèles sur demande



Référence	Type	Dimensions	Fixation			Tiges
			Trous	Vis	Entre-axe	
207701	E0	40 x 25	oblong	M4	13 – 17	M4x12
207001	E1	50 x 32	oblong	M5	13 – 22	M4x13
207501	E2	54 x 34	oblong	M5	18 – 22	M5x16
207601	E8	64 x 40	rond	M6	23	M5x16
207101	E3	70 x 45	oblong	M6	20 – 31	M6x18
207201	E5	82 x 52	oblong	M6	27 – 33	M6x18
207301	E6	94 x 58	oblong	M8	29 – 40	M8x26
207401	E7	115 x 70	oblong	M10	37 – 50	M10x30
203801	E12	128 x 82	oblong	M10	39 – 50	M12x34
203901	E16	165 x 103	oblong	M10	52 – 75	M16x42

Nos plaques à bornes sont livrées avec barrettes et rondelles sous sachet plastique

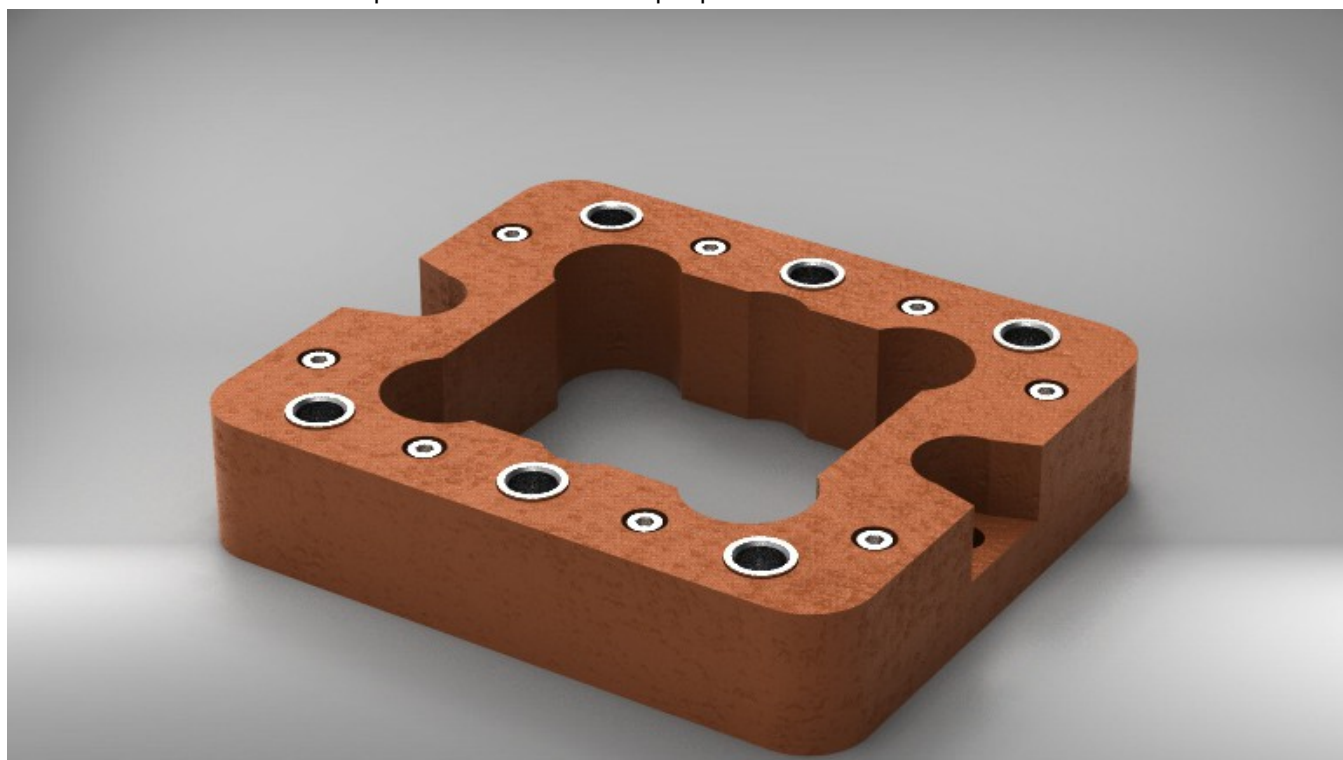
Couvercles pour plaques à bornes					
Référence	Type	Matière	Larg.	Long.	Haut.
208010	56 – 71	Nylon	71	71	38
208011	80 – 112	Nylon	85	85	42
208006	132 – 160	aluminium	126	126	65

Les couvercles sont livrés avec presse-étoupe et joint d'étanchéité.



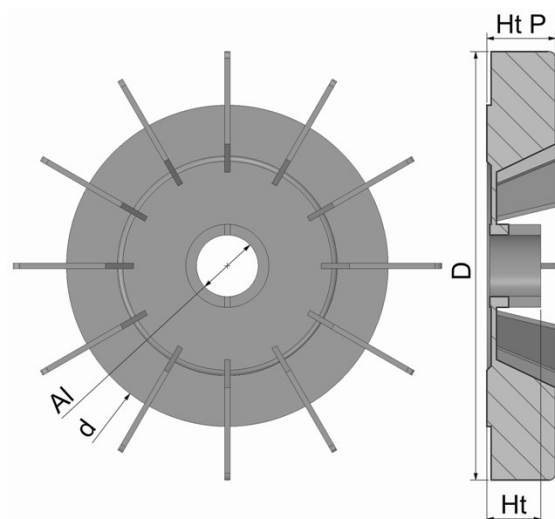
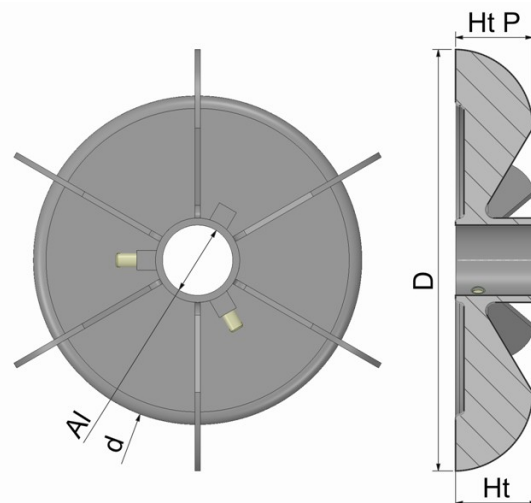
ROUGIER, doté de son BE, vous propose également la fabrication de plaque à bornes sur mesure

Exemple de réalisation d'une plaque à bornes de moteur 560kW



Type G, serrage par vis.

Référence	Type	D	Al	d	Ht	Ht P	Pales
280801	56G	86	12	63	18	18	6
280802	63G	97	15	74	20	20	6
280803	71G	114	17	88	22	22	6
280804	80G	130	20	102	25	24	6
280805	90G	150	25	118	28	28	6
280806	100G	164	30	128	28	28	6
280807	112G	186	30	148	32	32	6

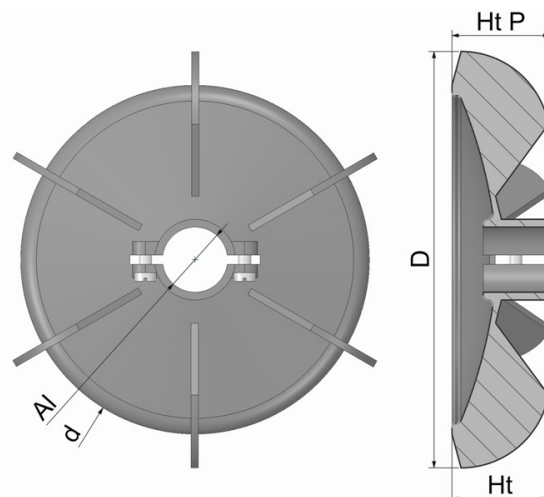


Type CG, serrage par collier

Référence	Type	D	Al	d	Ht	Ht P	Pales
280930	63CG	95	14	70	14	14	10
280931	71CG	126	14	94	15	20	12
280932	80CG	140	19	105	18	25	12
280933	90CG	160	24	120	20	29	12
280934	100CG	170	28	135	22	30	12
280935	112CG	190	28	145	23	30	12
280936	132CG	225	40	165	24	39	12

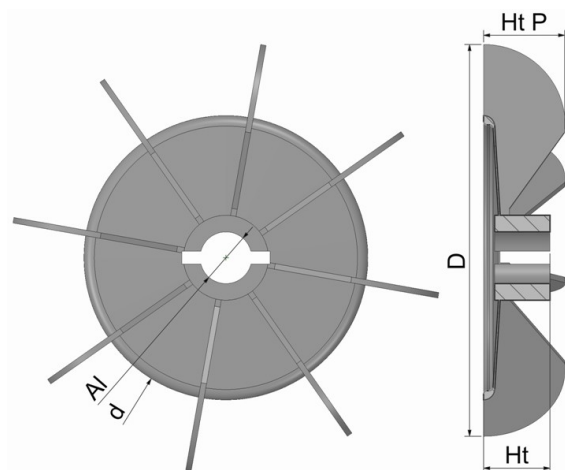
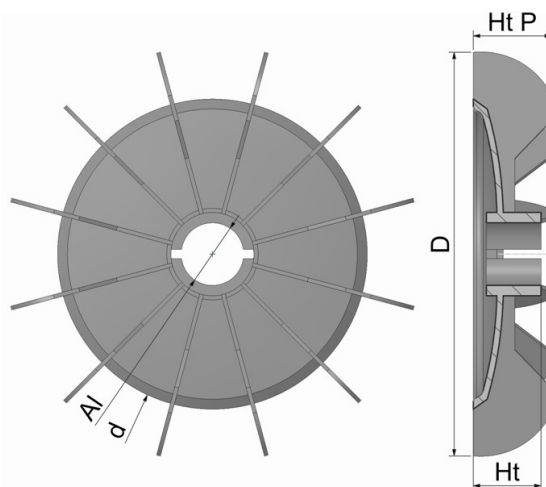
Type CV, serrage par collier

Référence	Type	D	Al	d	Ht	Ht P	Pales
280895	63CV	105	15	90	18	24	6
280896	71CV	125	17	105	20	30	6
280897	80CV	135	20	115	25	32	6
280898	90CV	160	25	135	25	37	6
280899	100CV	180	30	153	28	42	6
280900	112CV	194	30	150	31	43	6
280901	132CV	229	40	160	32	44	6
280902	160CV	290	45	220	32	52	8



**Type CB, serrage par collier**

Référence	Type	D	Al	d	Ht	Ht P	Pales
280910	71CB	130	14	90	19	29	12
280911	80CB	140	19	100	18	29	12
280912	90CB	160	24	118	23	30	12
280913	100CB	180	28	128	25	34	12
280914	112CB	205	28	137	27	37	12
280915	132CB	235	40	179	30	49	12
280916	160CB	294	45	218	34	54	12
280917	180CB	335	50	255	36	60	12



**Type CP, serrage par collier**

Référence	Type	D	Al	d	Ht	Ht P	Pales
280920	52CP	87	8	55	17	20	8
280921	56CP	100	11	64	16	20	8
280922	63CP	117	14	78	18	23	8

**Cache-ventilateur plastique**

Référence	Type	Ø Int.	Hauteur
281001	T 56	108	54
281002	T 63	122	62
281003	T 71	137	74
281004	T 80	152	72
281005	T 90	175	84

**Cache-ventilateur métal**

Référence	Type	Ø Int.	Hauteur
281020	100 VM	187	93
281021	112 VM	222,5	110
281022	132 VM	257,5	117
281023	160 VM	310	135
281010	180 VM	348	155
281011	200 VM	385	178
281012	225 VM	433	192
281013	250 VM	480	220
281014	280 VM	536	238
281015	315 VM	600	257

**Isolateurs de suspension polyester**

@ Formulaire de contact

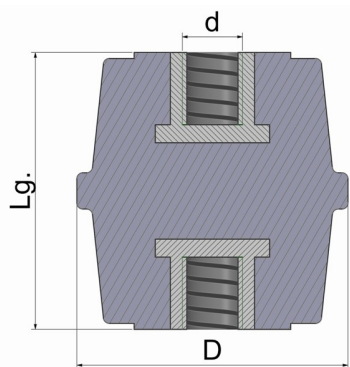
Tous ces isolateurs sont en résine polyester chargée de fibres de verre.

Ils sont auto-extinguibles et peuvent être utilisés jusqu'à une température de 180°C, et acceptent des pointes à 220°C

Pour des températures supérieures, nous consulter.

**Isolateurs forme tonneau**

@ Formulaire de contact

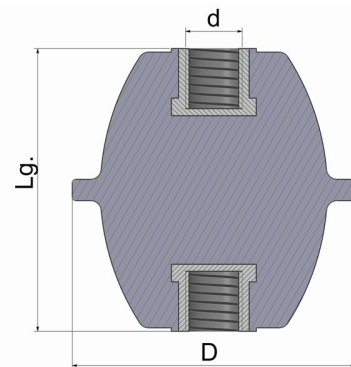


Lg. 35Mm / ØD.35mm	
Référence	d
670100	M8
670200	M10

Lg. 45Mm / ØD.45mm	
Référence	d
670500	M8
670600	M10
670700	M12
670900	M16

Lg. 60Mm / ØD.60mm	
Référence	d
675000	M8
675100	M10
675200	M12
671700	M16

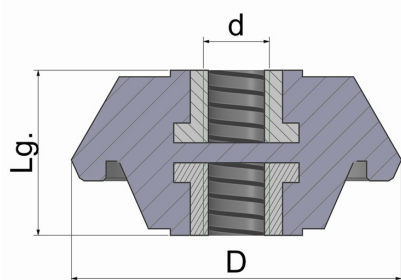
Lg. 80Mm / ØD.80mm	
Référence	d
672100	M16



Montage vertical ou horizontal

**Isolateurs forme jupe**

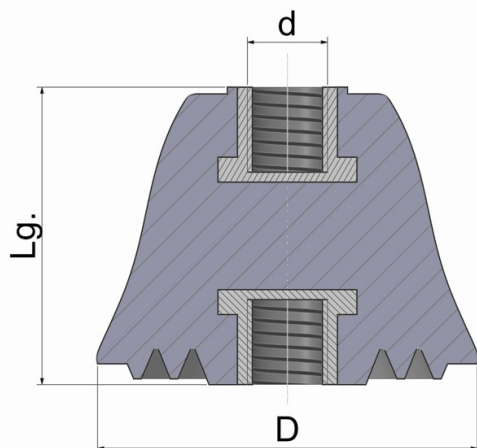
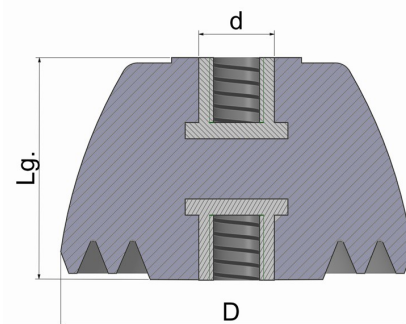
@ Formulaire de contact



Lg. 25Mm / ØD.50mm	
Référence	d
672500	M6
672300	M8
672400	M10

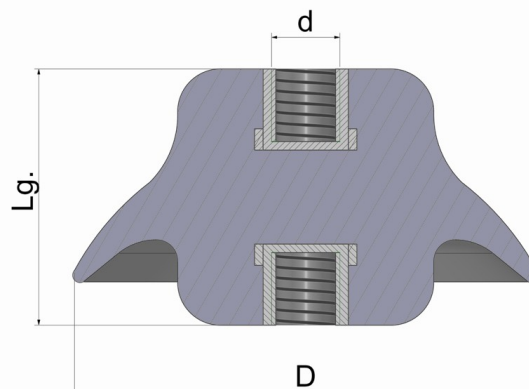
Lg. 40Mm / ØD.65mm	
Référence	d
672700	M10
672800	M12
672900	M14
673000	M16

Montage vertical



Lg. 60Mm / ØD.110mm	
Référence	d
674500	M16

Lg. 60Mm / ØD.75mm	
Référence	d
673800	M14
673900	M16



Réalisation de modèles avec tiges filetées sur demande, précisez les diamètres et longueurs des tiges.

**Tubes bakélite**

@ Formulaire de contact

Tube de papier bakérisé imprégné de résine phénolique – Classe E – Bonne résistance mécanique.

Référence	Ø int. X Ø ext.	Référence	Ø int. X Ø ext.
170010	3 x 5	170018	10,2 x 14
170012	5 x 7	170077	12 x 14
170094	5,2 x 9	170021	12 x 16
170014	6 x 10	170022	12 x 18
170089	6 x 7,8	170107	14 x 19
170015	8 x 10	170079	16 x 18
170016	8 x 12	170026	16 x 20
170074	8 x 13	170046	16 x 24
170075	8 x 14	170081	18 x 22
170100	8 x 16	170028	18 x 30
170017	10 x 12	170070	20 x 24
170076	10 x 15	170083	20 x 25
170019	10 x 16	170108	21 x 23
170093	10 x 20	170030	25 x 30

Autres dimensions, nous consulter.



**Câbles et tresses toronnés**

@ Formulaire de contact

Câbles toronnés

Référence	Section	I max (A)	Kg / m
930048	1 <sup>2</sup>	18	0,010
930049	1,5 <sup>2</sup>	21	0,015
930050	2 <sup>2</sup>	25	0,020
930051	2,5 <sup>2</sup>	30	0,025
930052	3,1 <sup>2</sup>	36	0,033
930053	4 <sup>2</sup>	40	0,040
930054	5,25 <sup>2</sup>	44	0,053
930055	6 <sup>2</sup>	55	0,060
930056	8 <sup>2</sup>	70	0,080
930057	10 <sup>2</sup>	85	0,100
930058	16 <sup>2</sup>	120	0,165
930059	25 <sup>2</sup>	150	0,255

Tresses toronnées

Référence	Section	I max (A)	Kg / m
930013	10 <sup>2</sup>	85	0,112
930014	16 <sup>2</sup>	120	0,171
930015	25 <sup>2</sup>	150	0,267
930016	35 <sup>2</sup>	195	0,352
930017	50 <sup>2</sup>	250	0,505

Autres dimensions ou bien version étamée, nous consulter.

**Gaines isolantes**

@ Formulaire de contact

Gaine silicone  
1500V/250°C

Référence	Ø int. en mm
140101	1
140102	1,5
140103	2
140104	2,5
140105	3
140106	3,5
140107	4
140108	4,5
140109	5
140110	6

Gaine acrylique  
2500V/155°C

Référence	Ø int. en mm
140706	3,5
140708	4,5
140709	5
140710	6
140716	7
140712	10
140714	14

Gaine thermorétractable  
Classe T = 135°C

Référence	Ø int. avant rétreint	Ø int. Après rétreint
140501	1,17	0,6
140502	1,6	0,8
140504	3,2	1,6
140505	4,8	2,4
140506	6,4	3,2
140507	9,5	4,7
140508	12,7	6,4
140509	19	9,5
140510	25,4	12,7